

EQUIPAMENTO ACOPLADO PARA REFRIGERAÇÃO DE CAMINHÕES MÉDIOS E LEVES

# VF 50



## MAIS SILENCIOSO DA CATEGORIA, PROJETO ALEMÃO FABRICADO NO BRASIL

O VF 50 é um equipamento acoplado Split para refrigeração de caminhões pequenos e médios. Com duas versões disponíveis de acionamento 12 e 24V. Todos os modelos com opção de acionamento elétrico reserva e seleção automática de voltagem 220V/3F e 380V/3F.

Ventiladores eletrônicos no evaporador e no condensador, de alta eficiência energética com controle inteligente de velocidade. O nível de ruído será reduzido sempre que a temperatura ambiente permitir.

No acionamento elétrico o fornecimento de 12 ou 24V para os ventiladores é de alta eficiência e o ciclo de refrigeração é conduzido por um compressor semi-hermético.

O VF 50 é a primeira unidade Valeo produzida inteiramente no Brasil seguindo as especificação da engenharia alemã.

ADVANCED TECHNOLOGY - YOU CAN RELY ON.

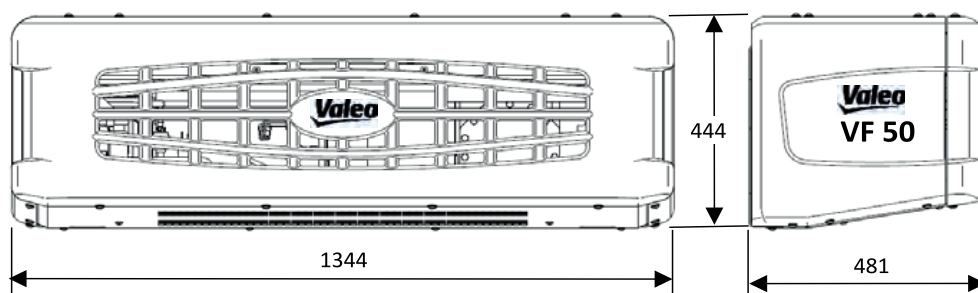
**Valeo**  
Refrigeração para transporte

# CARACTERÍSTICAS

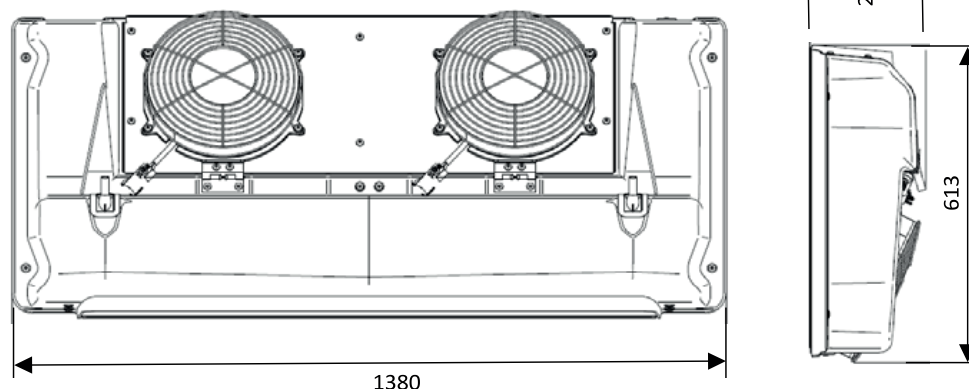
## VANTAGENS

- Ventiladores Eletrônicos de velocidade variável controlados via módulo eletrônico (PWM)
- Baixíssimo nível de ruído
- Baixo peso
- Fácil de instalar
- Controlador amigável na cabine
- Degelo automático por gás quente

## Condensador



## Evaporador



		Temp. de Operação	VF 50	
Comprimento do Baú [m]		0°C	6,0	
		- 18°C	5,4	
		- 25°C	3,5	
Capacidade de Refrigeração			kW	Btu/h
@30°C Ambiente	Estrada	0°C	4,5	15300
		-20°C	2,4	8190
Gás R404A	Elétrico	0°C	3,6	12300
		-20°C	1,8	6140
Vazão de ar [m³ /h]		2000		
Peso Kg		130		
Compressor Estrada		Tm16		
Compressor elétrico Semi- Hermético	Modelo	2FES-2Y		
	Consumo 380/3fph [kW] Amps	50Hz	60Hz	
		2,9	3,5	
		5,3	5,3	